

Datenblatt

- zuverlässiges Messsystem zur Erfassung von Weg und Winkel im Maschinen- und Anlagenbau
- Batteriebetrieben, quasi absolut oder mit Fremdspannung, absolut
- LCD Display, 6-stellig und Vorzeichen
- Maßeinheit mm/inch/Winkelmessung umschaltbar
- Programmierbare Offset Werte
- Programmierbare Zählrichtung



Mechanische Daten

Allgemein		
Gewicht	~125 g	
Zubehör*	MRI: Magnetring SB: Profilschiene (weitere Ausführungen siehe Datenblatt)	
Lagertemperatur	-20 bis +70 °C	
Betriebstemperatur	0 bis +50 °C	
Relative Feuchtigkeit	95% (nicht kondensierend)	
Anzeige		
Abmessungen		
Anzeige	99 x 55 x 42 mm	
Aussparung	92,5 x 44,5 mm	
Auflösung		
Metrisch (mm)	1; 0,1; 0,05; 0,01	
Inch (")	0,01; 0,001; 1/16; 1/32; 1/64	
Grad (°)	1; 0,1; 0,001; 0,001	
Tastatur	5 Funktionstasten	
Einstellbare/ aktivierbare Funktionen	Zählrichtung; Messeinheit (mm, inch, Grad); Dezimalpunkt und Multiplikationsfaktor; Ist- und Sollwert; Mode/ PRESET-Wert	
Display	LCD; 6-stellig	
Ziffernhöhe	13 mm	
Anzeigenbereich	-999999; 999999	
Wiederholgenauigkeit	± 0,5 Ziffer	
Vibration(EN 600068-2-6)	25 m/s ² (55 - 2000 Hz)	
Schutzart (EN 60529)	IP40	
Messsystem		
Abmessungen		
Sensor	10 x 13 x 26 mm	
Kabel	Ø3,4 mm	
Länge	0,2 - 0,5 - 1,0 - 1,5 - 2,0 - 2,5 - 3,0 - 3,5 - 4,0 m	
Biegeradius	50 mm	
Material		
Sensorgehäuse	Aluminium; schwarz eloxiert	
Kabel	6-adrig	
Magnetband	WM1	WM2
Polteilung	1+1 mm	2+2 mm
Abstand Sensor-Magnetband	0,1 ... 0,4 mm	0,3 ... 2,0 mm
Verfahrgeschwindigkeit	< 2 m/s	< 4 m/s
Genauigkeit	±15 µm	± 20 µm
Schock (EN 60068-2-27)	1000 m/s ² (11 ms)	
Vibration(EN 600068-2-6)	300 m/s ² (55 - 2000 Hz)	
Schutzart (EN 60529)	IP67	

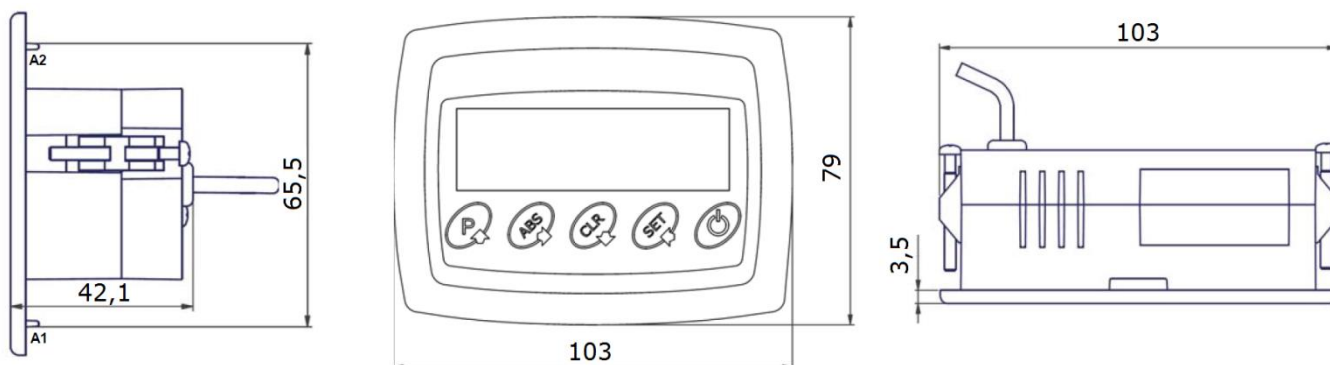
Datenblatt

Elektrische Daten

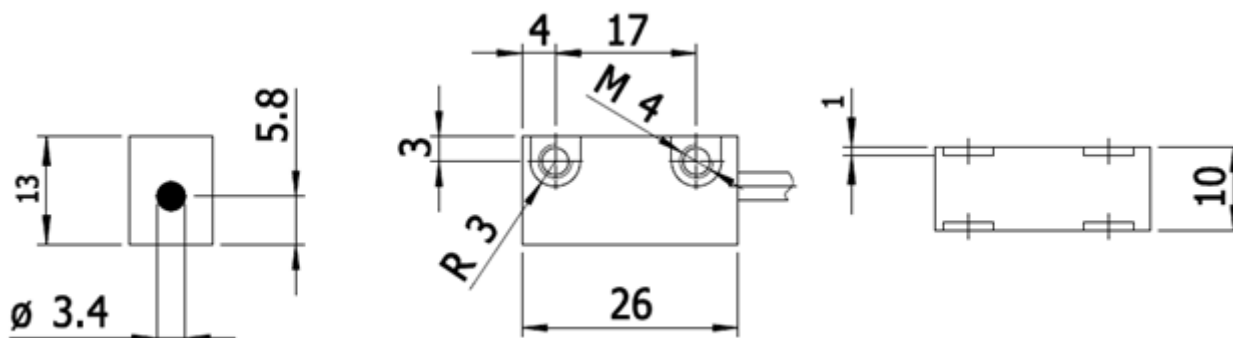
Spannungsversorgung Batteriebetrieben Fremdversorgung	3V (2x AA Batterien) 1,5 – 5 V
Verbrauch	1 mA

Abmessungen

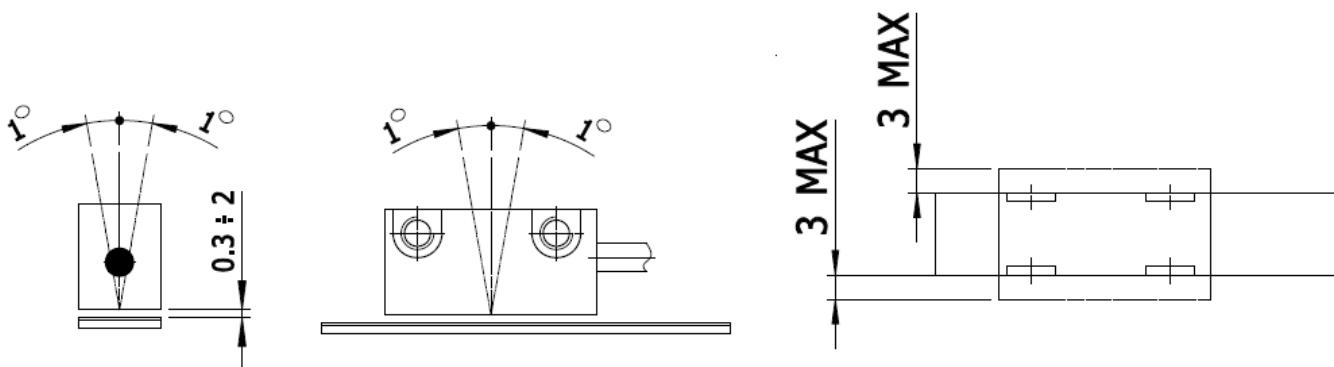
Anzeige



Sensor

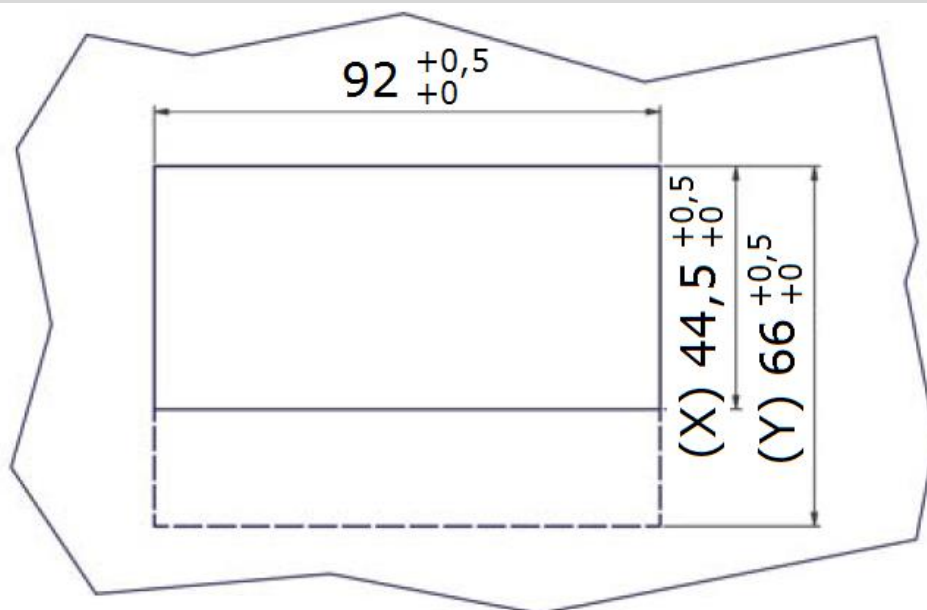


Ausrichtungstoleranzen



Datenblatt

Aussparung



- (X) = 92 x 44 mm Standard Aussparung
(Y) = 92 x 66 mm Aussparung

Bestellbeispiel

Typ Vision MS-L - **2** - **B** - **M01**

Polteilung

- 2** = 2+2 mm
1 = 1+1 mm

Versorgungsspannung

- B** = Batteriebetrieb
E = Fremdversorgung

Kabellänge

- M04** = 4 m
M01 = 1 m
M0.2 = 0,2 m